

**Chariots de service**  
**Chariot de manutention 2 faces pour 12**  
**pires d'assiettes - capacité de 300**  
**assiettes**

REPÈRE # \_\_\_\_\_

MODELE # \_\_\_\_\_

NOM # \_\_\_\_\_

SIS # \_\_\_\_\_

AIA # \_\_\_\_\_



361294 (PTR300T)

Chariot de transport pour 12  
pires d'assiettes 2 faces -  
capacité de 300 assiettes

### Description courte

#### Repère No.

En inox AISI 304. Structure en tubes carrés de 25x25 mm, entièrement soudée. Base sans soudure, étagères supérieure et arrière avec bords tombés, soudées à la structure. Chaque côté possède une étagère inférieure et supérieure, toutes deux sont inclinées. 8 séparations mobiles en fil d'acier galvanisé et chromé. Poignées dans le prolongement de la structure porteuse. 4 roulettes pivotantes, dont 2 avec frein, de 125 mm de diamètre, avec pare-chocs en plastique. Capacité : 300 (4x75) assiettes empilées de 245 mm de diamètre maxi.

### Caractéristiques principales

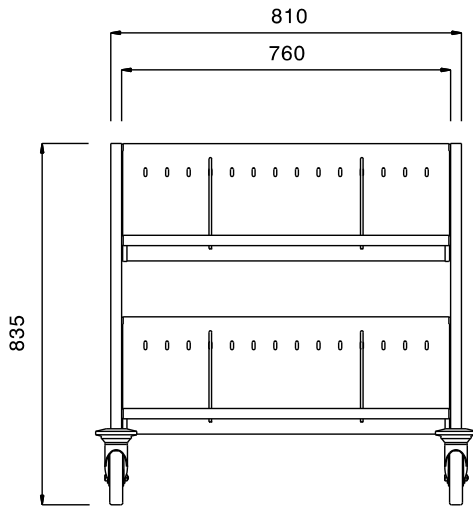
- Structure tubulaire carrée 25x25 mm, entièrement soudée.
- Huit séparateurs en fil d'acier galvanisé chromé, pouvant être placés dans différentes positions.
- Base inclinée sans soudure, étagère arrière avec bords relevés, soudée à la structure.
- Stocke 300 assiettes empilées (diamètre maximum : 245 mm).
- 4 roulettes pivotantes Ø 125 mm, dont 2 avec freins, équipées d'amortisseurs en plastique.

### Construction

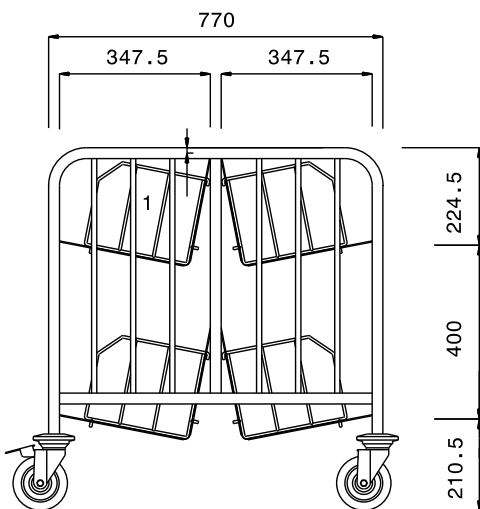
- Structure en inox AISI 304.

APPROBATION: \_\_\_\_\_

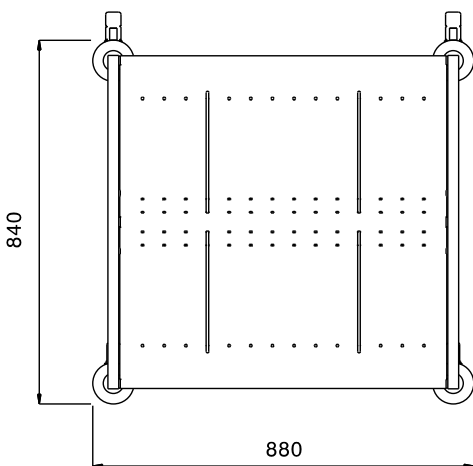
Avant



Côté



Dessus



**Informations générales**

Largeur extérieure	880 mm
361294 (PTR300T)	
Profondeur extérieure	840 mm
Hauteur extérieure	835 mm
Construction roues :	zinc
Diamètre des roues :	Ø 125
Poids net :	33 kg